

# Hallway

IP - Unterputz  
EAN 4007841 086435  
Art.-Nr. 086435



Max. 25 x 3 m



IP20



Helligkeit



Temperatur



Luftfeuchte



2 - 4 m

5 years

Herstellergarantie steinel.de/  
garantie



CE

## Funktionsbeschreibung

Der klügere Gangsensor weiß mehr. Perfekte radiale Erfassung bis 25 m – ideal für lange Gänge und Flure. Reichweite in beide Richtungen anpassbar. Zeitgemäßes Control PRO II-Design. Ausgestattet mit Bluetooth-Technologie. Schnittstellen für COM1, COM2, DALI-2 APC, DALI-2 IPD, KNX, IP und BT IPD (Slave).

## Technische Daten

Abmessungen (L x B x H)	68 x 103 x 103 mm	Montagehöhe	2 – 4 m
Mit Bewegungsmelder	Ja	Montagehöhe max	4,00 m
Herstellergarantie	5 Jahre	optimale Montagehöhe	2,8 m
Einstellungen via	Bluetooth, Bus	HF-Technik	5,8 GHz
Mit Fernbedienung	Nein	Erfassung	ggf. durch Glas, Holz und Leichtbauwände
Variante	IP - Unterputz	Erfassungswinkel	Gang, 360 °
VPE1, EAN	4007841086435	Öffnungswinkel	160 °
Ausführung	Präsenzmelder	Unterkriechschutz	Ja
Anwendung, Ort	Innenbereich	segmentweise Ausblendung	Nein
Anwendung, Raum	Innenbereich, Flur / Gang	Elektronische Skalierbarkeit	Ja
Farbe	Weiß	Mechanische Skalierbarkeit	Nein
Farbe, RAL	9003	Reichweite Radial	25 x 3 m (75 m <sup>2</sup> )
Inkl. Eckwandhalter	Nein	Reichweite Tangential	25 x 3 m (75 m <sup>2</sup> )
Montageort	Decke	Sendeleistung	< 1 mW
Montageart	Unterputz, Decke	Dämmerungseinstellung	2 – 2000 lx
Schutzart	IP20	Grundlichtfunktion	Nein
Umgebungstemperatur	von -20 bis 50 °C		

# Hallway

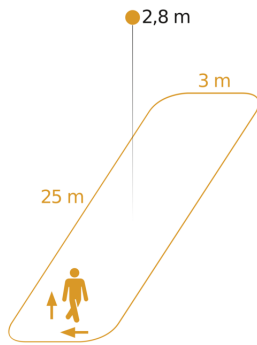
IP - Unterputz  
 EAN 4007841 086435  
 Art.-Nr. 086435

## Technische Daten

Werkstoff	Kunststoff
Netzanschluss	18 – 55 V
Versorgungsspannung Detail	Passive PoE SELV, Standard PoE (IEEE 802.3 af)
Mit Busankopplung	Ja
Technologie, Sensoren	Hochfrequenz, Lichtsensor, Temperatur, Luftfeuchte

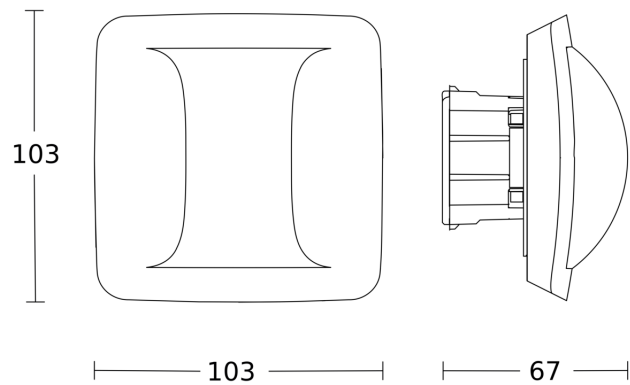
Hauptlicht einstellbar	Nein
Dämmerungseinstellung Teach	Ja
Konstantlichtregelung	Nein
Vernetzung	Ja
Vernetzung via	Bluetooth Mesh
Produkt Kategorie	Präsenzmelder

## Sensorerfassungsbereich



Mögliche Montagehöhe: 2,00 m – 4,00 m  
 Orange: radial und tangential

## Maßzeichnung



## Schaltplan

